

Enrollment No: \_\_\_\_\_

Exam Seat No: \_\_\_\_\_

# C.U.SHAH UNIVERSITY

## Winter Examination-2018

**Subject Name : Engineering Drawing**

**Subject Code : 2TE02END1**

**Branch: Diploma (All)**

**Semester : 2**

**Date : 29/10/2018**

**Time : 02:30 To 05:30**

**Marks : 70**

Instructions:

- (1) Use of Programmable calculator & any other electronic instrument is prohibited.
  - (2) Instructions written on main answer book are strictly to be obeyed.
  - (3) Draw neat diagrams and figures (if necessary) at right places.
  - (4) Assume suitable data if needed.
- 

Q-1 Attempt the following questions: (14)

- a) The following is not included in title block of drawing sheet.  
(a)Sheet No (b)Scale (c)Method of Projection (d)Size of sheet
- b) Which of the following represent reducing scale?  
(a)1:1 (b)1:2 (c)2:1 (d)10:1
- c) The dotted lines represents  
(a)Hidden edges (b)Projection line (c)Centre line (d)Hatching line
- d) The Length: Width in case of an arrow head is  
(a)1:1 (b)2:1 (c)3:1 (d)4:1
- e) Representative fraction' (RF) is defined as  
(a)Length of an object in the drawing / Actual length of the object  
(b)Length of an object in the drawing / Isometric length of the object  
(c)Actual length of the object / Length of an object in the drawing  
(d)Isometric length of the object / Length of an object in the drawing
- f) Which of the following is not used to fix drawing sheet on the board?  
(a)Drawing pins (b)Adhesive tapes (c)Clips (d)Thread
- g) Engineering Drawing is \_\_\_\_\_ of an engineers  
(a)Book (b)Art (c)Language (d)All
- h) Which polygon is drawn by universal method?  
(a)Triangle (b)Square (c)Pentagon (d)All of above
- i) Which side 40mm margin is drawn on trimmed drawing sheet?  
(a)left hand side (b)Right hand side (c)top side (d)bottom side
- j) Which of the following is not a conic curve?  
(a)Ellipse (b)Parabola (c)Hyperbola (d)Cycloid
- k) \_\_\_\_\_ is obtain when section plane is parallel to the base of cone  
(a) circle (b)triangle (c)square (d) none of above
- l) The numbers of principal views are  
(a)Two (b) Three (c) Four (d) Six



- m) Two planes HP and VP are right angles to each other in the XY-line, this line is called as,  
 (a) Centre line (b) reference line. (c) Dimension line (d) continuous line.
- n) In First Angle Projection method, which view is placed below the elevation ?  
 (a) side view (b) elevation. (c) plan (d) all of the above.

Attempt any four questions from Q-2 to Q-8

Q-2	Attempt all questions	(14)
(a)	Explain various types of lines used in general engineering	07
(b)	Construct a scale of 1:2 to show "centimeter" and Decimeter long enough to measure up to 4 decimeter and indicate 2.7 decimeter.	07
Q-3	Attempt all questions	(14)
(a)	construct a parallel line to a given line $O_1O_2$ from or passing through a given point P	03
(b)	Draw a pentagon of 30 mm side in a circle. By circle method	05
(c)	Give the difference between aligned dimensioning method and unidirectional dimensioning method	05
Q-4	Attempt all questions	(14)
(a)	Construct an ellipse having major axis and minor axis 110mm and 60mm respectively by "oblong method"	07
(b)	Draw hyperbola by rectangle method for P (30,50)	07
Q-5	Attempt all questions	(14)
(a)	Construct an Archimedean spiral of outer circle 120mm diameter and inner circle 20mm diameter for $510^0$ convolutions.	07
(b)	Draw an epicycloid for generating circle diameter 30mm and directing circle diameter 90mm	07
Q-6	Attempt all questions	(14)
(a)	A line 'CD' is 90mm long. Its end 'C' is 10mm above the HP and 15mm and other end 'D' is 50mm above HP and 65mm in front of the VP. Draw the projections of the line and determine its inclination with HP and VP.	07
(b)	A pentagonal plane of 30mm sides is resting on a side on HP. Plane is inclined at 45 degree to the HP and side on which it is resting on HP makes an angle of 60 degree with the VP. Draw the projections of the plane.	07
Q-7	Attempt all questions	(14)
(a)	A pictorial view of an object is shown in fig. 01 draw its front view looking from X, top view and L.H. side view using first angle projection method	12
(b)	Write name of any eight AutoCAD command	02
Q-8	Attempt all questions	(14)
(a)	Two views of an object is shown in fig. 02 draw its isometric view	10
(b)	Draw the projections of the following points on a same reference line-XY.	04
	1. Point 'A', 30mm above the HP and 35mm in front of the VP.	
	2. Point 'B', 25mm above the HP and 40mm behind the VP.	
	3. Point 'C', 20mm below the HP and 35mm behind the VP.	
	4. Point 'D', 35mm below the HP and 25mm in front of the VP.	



Q-1

Attempt the following questions:

(14)

- A) નીચેના માંથી કઈ માહિતી ટાઈટલ બ્લોકમાં શામેલ નથી.  
(અ) શીટ નં (બ) સ્કેલ (ક) પ્રક્ષેપણ પદ્ધતિ (ડ) શીટનું કદ
- B) નીચેના માંથી કયો સ્કેલ રીડ્યુસ સ્કેલ છે?  
(અ) 1: 1 (બ) 1: 2 (ક) 2: 1 (ડ) 10: 1
- C) ટ્રુટક રેખા શું દર્શાવે છે?  
(અ) હિડન ધાર (બ) પ્રોજેક્શન લાઇન (ક) સેન્ટર લાઇન (ડ) હેચિંગ લાઇન
- D) એરો હેડના કિસ્સામાં લંબાઈ અને પહોળાઈ કેટલી હોય છે?  
(અ)1:1 (બ)2:1 (ક)3:1 (ડ)4:1
- E) રિપ્રેઝન્ટેટિવ ફેક્શનને કઈ રીતે વ્યાખ્યાયિત કરવામાં આવે છે?  
(અ) ડ્રોઈંગમાં ઓબ્જેક્ટની લંબાઈ / વાસ્તવિક ઓબ્જેક્ટની લંબાઈ  
(બ) ડ્રોઈંગમાં ઓબ્જેક્ટની લંબાઈ / ઓબ્જેક્ટની આઇસોમેટ્રિક લંબાઈ  
(ક) વાસ્તવિક ઓબ્જેક્ટની લંબાઈ / ડ્રોઈંગમાં ઓબ્જેક્ટની લંબાઈ  
(ડ) ઓબ્જેક્ટની આઇસોમેટ્રિક લંબાઈ / ડ્રોઈંગમાં ઓબ્જેક્ટની લંબાઈ
- F) બોર્ડમાં ડ્રોઈંગ શીટને ફીક્ષ કરવા માટે નીચેનામાંથી શેનો ઉપયોગ થતો નથી?  
(અ) ડ્રોઈંગ પિન (બ) એડહેસિવ ટેપ (ક) ક્લિપ્સ (ડ) થ્રેડ
- G) એન્જિનીયરીંગ ડ્રોઈંગ એ ઇજનેરોની \_\_\_\_\_ છે  
(અ) પુસ્તક (બ) આર્ટ (ક) ભાષા (ડ) ઉપર ના બધા
- H) કયો બહુકોણ યુનિવર્સલ પદ્ધતિ દ્વારા દોરવામાં આવે છે?  
(અ) ત્રિકોણ (બ) ચોરસ (ક) પંચકોણ (ડ) બધા
- I) ટ્રીમ્ડ ડ્રોઈંગ શીટ પર કઈ બાજુ 40mm માર્જિન દોરવામાં આવે છે?  
(અ) ડાબી બાજુ (બ) જમણી બાજુ (ક) ઉપરની બાજુ (ડ) નીચેની બાજુ
- J) નીચેના માંથી કયો કોનિક કર્વ નથી?  
(અ) ઈલીપ્સ (બ) પેરાબોલા (ક) હાયપરબોલા (ડ) સાઈકલોઈડ
- K) \_\_\_\_\_ પ્રાપ્ત થાય છે જ્યારે સેક્શન પ્લેન શંકુના આધારને સમાંતર હોય છે  
(અ) વર્તુળ (બ) ત્રિકોણ (ક) ચોરસ (ડ) એક પણ નહિ
- L) મુખ્ય દેખાવોની સંખ્યા છે  
(અ) બે (બ) ત્રણ (ક) ચાર (ડ) છ



- M) XY-લાઇનમાં બે પ્લેઇન એચપી અને વીપી એકબીજાથી કાટખૂણે હોય છે, આ રેખાને કહેવામાં આવે છે,  
(અ) સેન્ટર લાઇન (બ) સંદર્ભ રેખા. (ક) પરિમાણ રેખા (ડ) સતત રેખા.
- N) ફર્સ્ટ એંગલ પ્રોજેક્શન પદ્ધતિમાં, કયો દેખાવ સામેના દેખાવની નીચે દોરવામાં આવે છે?  
(અ) બાજુનો દેખાવ (બ) સામેનો દેખાવ (ક) ઉપરનો દેખાવ (ડ) ઉપરના બધા.

**Attempt any four questions from Q-2 to Q-8**

- Q-2 Attempt all questions (14)**
- (a) સામાન્ય ઇજનેરીમાં ઉપયોગમાં લેવાતી વિવિધ પ્રકારની લાઇનો સમજાવો **07**
- (b) 1:2ના વધુમાં વધુ ૪ ડેસીમિટર સુધી માપી શકાય તેવા સેન્ટિમિટર અને ડેસીમિટરના માપ વાળા અનૂકૂળ સ્કેલની રચના કરી તેના પર 2.7 ડેસીમિટર દર્શાવો. **07**
- Q-3 Attempt all questions (14)**
- (a) આપેલી રેખા O1O2 થી સમાંતર રેખા દોરો જે આપેલ બિંદુ P માંથી પસાર કરો **03**
- (b) વર્તુળમાં 30મીમી બાજુ વાળો પંચકોણ સર્કલ મેથડથી દોરો. **05**
- (c) અલાઇન્ડ અને યુનીડાયરેક્શનલ માપન પદ્ધતિ વચ્ચેનો તફાવત લખો. **05**
- Q-4 Attempt all questions (14)**
- (a) "ઓબ્લોંગ પદ્ધતિ" દ્વારા અનુક્રમે મુખ્ય ધરી અને નાની ધરી 110 મીમી અને 60 મીમી ધરાવતું ઈલિપ્સ બનાવો. **07**
- (b) P (30,50) માટેનો હાયપરબોલા રેક્ટએંગલ મેથડ થી દોરો. **07**
- Q-5 Attempt all questions (14)**
- (a)  $510^\circ$  કન્વોલ્યુશન માટે બહાર ના વર્તુળનો વ્યાસ ૧૨૦ મીમી અને અંદરના વર્તુળનો વ્યાસ ૨૦ મીમી છે તેવા આર્કિમિડીયન સ્પાયરલની રચના કરો **07**
- (b) જનરેટિંગ વર્તુળ વ્યાસ ૩૦મીમી અને ડીરેક્ટિંગ વર્તુળ વ્યાસ ૮૦મીમી માટે એપિસાઈકલોઈડ દોરો. **07**
- Q-6 Attempt all questions (14)**
- (a) રેખા 'CD' ૮૦ મીમી લાંબી છે. રેખાનો 'C' છેડો આડી સપાટીની ઉપર ૧૦ મીમી અને ઊભી સપાટીની સામે ૧૫ મીમી છે જ્યારે બીજો છેડો. 'D' આડી સપાટીની ઉપર ૫૦ મીમી અને ઊભી સપાટીની સામે ૬૫મિમિ છે. આ રેખાના પ્રક્ષેપ દોરો. અને રેખાના આડી સપાટી અને ઊભી સપાટી સાથેના ખૂણાઓ શોધો. **07**
- (b) ૩૦ મિમિ બાજુ વાળી એક પંચકોણાકાર તકતી, તેની એક બાજુ પર આડી સપાટીમાં પડેલી છે. તકતી આડી સપાટી સાથે ૪૫ અંશનો ખૂણો બનાવે છે જ્યારે જે બાજુ પર તે **07**



આડી સપાટીમાં પડેલી છે તે બાજુ ઊભી સપાટી સાથે ૬૦ અંશનો ખૂણો બનાવે છે. આ પંચકોણાકાર તકતીના પ્રક્ષેપ દોરો

Q-7

**Attempt all questions**

(14)

(a) આકૃતિ ૦૧માં દર્શાવેલા પાર્ટ માટે સામેનો દેખાવ X દિશા માંથી, ઉપરનો દેખાવ અને ડાબી બાજુ નો દેખાવ ફર્સ્ટ એંગલ પ્રોજેક્શન મેથડથી દોરો.

12

(b) કોઈ પણ ચાર AutoCAD કમાન્ડના નામ લખો.

02

Q-8

**Attempt all questions**

(14)

(a) આકૃતિ ૦૨ દર્શાવેલા પાર્ટના બે દેખાવ પર થી તેનું આઈસોમેટ્રિક દેખાવ દોરો.

10

(b) નીચેના બિંદુઓના, એક જ -XY રેખા ઉપર પ્રક્ષેપો દોરો.

04

1. બિંદુ 'A', ૩૦મિમિ આડી સપાટીની ઉપર અને ૩૫મિમિ ઊભી સપાટીની સામે છે.

2. બિંદુ 'B', ૨૫મિમિ આડી સપાટીની ઉપર અને ૪૦મિમિ ઊભી સપાટીની પાછળ છે.

3. બિંદુ 'C', ૨૦મિમિ આડી સપાટીની નીચે અને ૩૫મિમિ ઊભી સપાટીની પાછળ છે.

4. બિંદુ 'D', ૩૫મિમિ આડી સપાટીની નીચે અને ૨૫મિમિ ઊભી સપાટીની સામે છે.

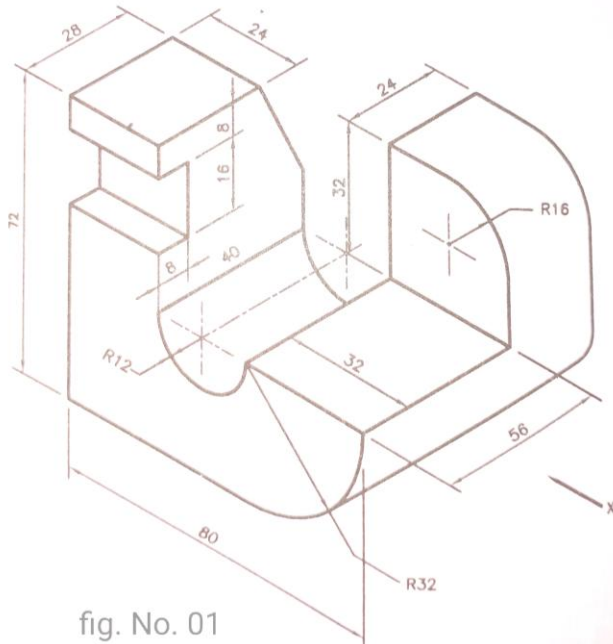


fig. No. 01



